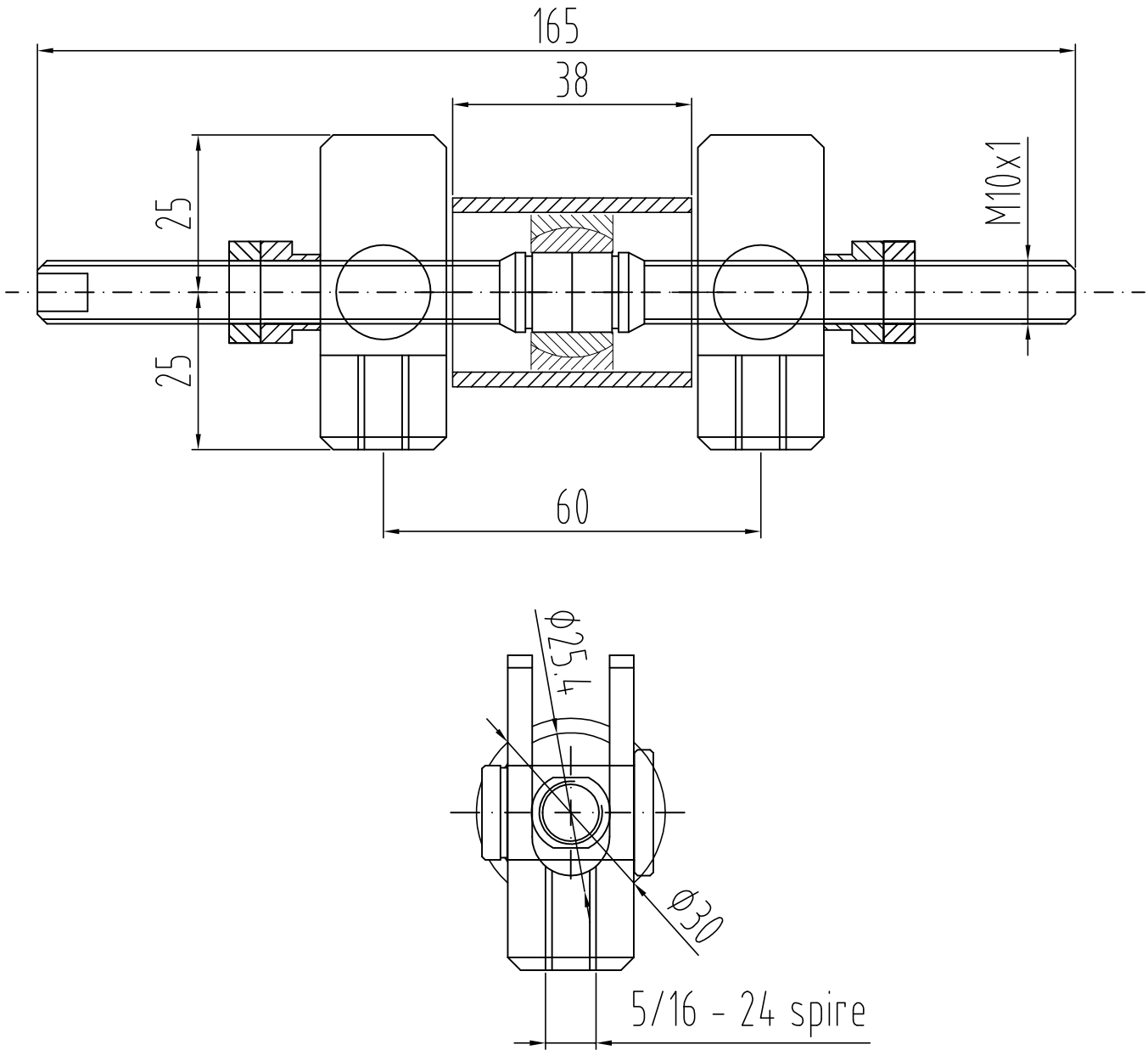



AIT BLC10



Questo disegno è di proprietà della a.i.tech e non può essere riprodotto o divulgato a terzi senza autorizzazione

		MODIFICHE				
		Indice	Data	Compilato	Controllato	Descrizione
Toll. Generali:		Dis.:	Contr.		Scala	Data:
Angoli:		DESCRIZIONE				 advanced innovation technology
Dimensioni:		AIT-BLC10				
Lungh:		N° CODICE:				Form.
Dim.mat.		N° DIS:				
Peso:						
Quant.						
Tipo Materiale:						
Codice Materiale:						
Trattamento:						

mm 0 10 20 30 40 50 60 70 80 90 100