

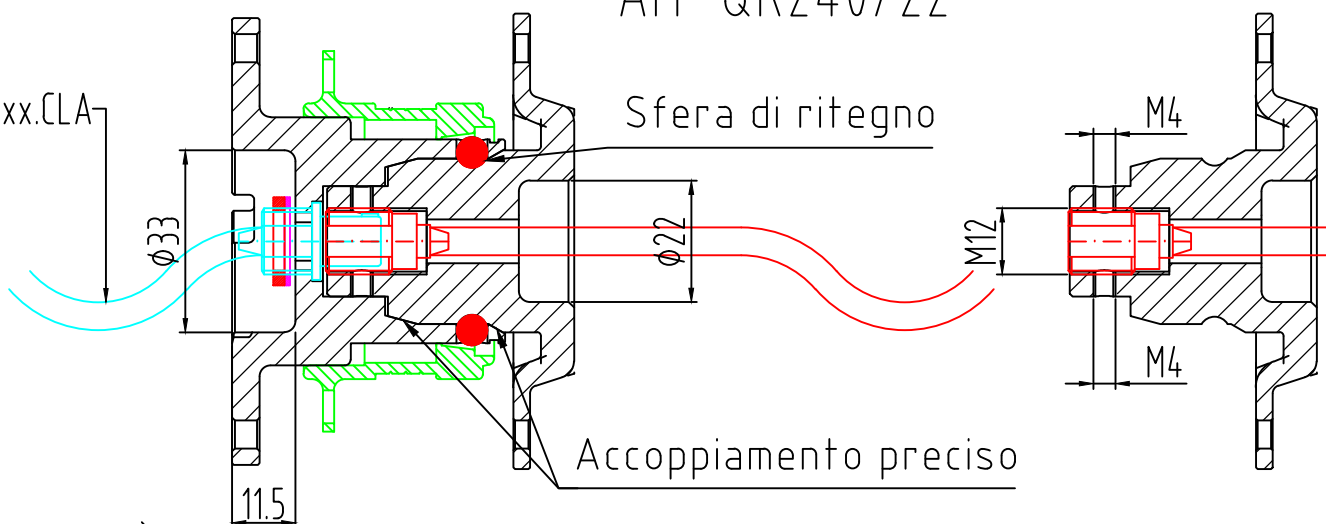
AIT-QR240/22

ECG.1B.3xx.CLL

A (2:1)

FAG.1B.3xx.CLA

Sfera di ritegno



Accoppiamento preciso

N°	Peso	Materiale
1	110 g	ERGAL
2	49 g	ERGAL
3	125 g	ERGAL


L'innesto rapido AIT-QR240/22 è realizzato per potere montare i connettori elettrici LEMO : ECG.1B.314.CLL - FAG.1B.314.CLA / ECG.1B.308.CLL - FAG.1B.308.CLA

I connettori Lemo NON vengono forniti con gli innesti rapidi A.I.TECH.

AIT-QR240/22 has been project and manufatcured to suit the Lemo connectors : ECG.1B.314.CLL - FAG.1B.314.CLA / ECG.1B.308.CLL - FAG.1B.308.CLA

The Lemo connectors are NOT provided together with A.I.TECH. quick release

MODIFICHE				
Indice	Data	Compilato	Controllato	Descrizione

Toll. Generali:	Ø FORI:	Ø Alberi:	Dis.:	Contr.:	Scala:	Data:
Angoli:	Dimensioni:	Lungh:	DESCRIZIONE			
Dim.mat.	Peso: 0.314 Kg	Quant.	QUICK RELEASE AIT-QR240/22			
Tipo Materiale:			 advanced innovation technology			
Codice Materiale:	Trattamento:	N° CODICE:	Form.	N° DIS:		