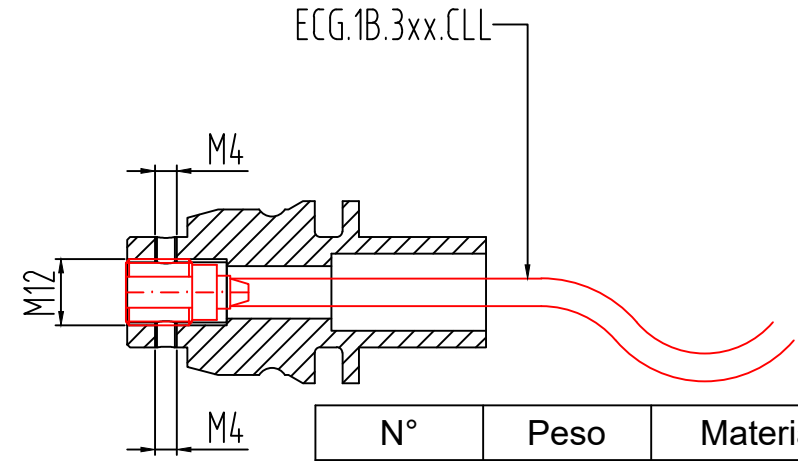
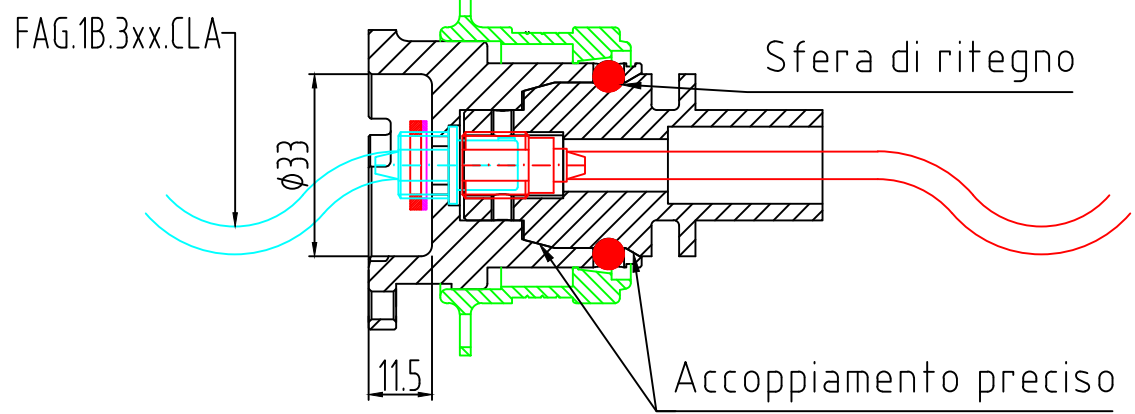



AIT-QR210/22



| N° | Peso | Materiale |
|----|-------|-----------|
| 1 | 170 g | 18NCD5 |
| 2 | 49 g | ER GAL |
| 3 | 100 g | ER GAL |

| MODIFICHE | Indice | Data | Compilato | Controllato | Descrizione |
|-----------|--------|------|-----------|-------------|-------------|
| | | | | | |

| | | | | | | |
|-------------------|----------------|-----------|--|---------|-------------------------------|-------|
| Toll. Generali: | Ø FORI: | Ø Alberi: | Dis.: | Contr.: | Scala: | Data: |
| Angoli: | Dimensioni: | Lungh: | DESCRIZIONE | | | |
| Dim.mat. | Peso: 0.346 Kg | | Quant. | | QUICK RELEASE AIT-QR210/22 | |
| Tipo Materiale: | | |  <small>advanced innovation technology</small> | | | |
| Codice Materiale: | Trattamento: | | | | | |

L'innesto rapido AIT-QR210/22 è realizzato per potere montare i connettori elettrici LEMO : ECG.1B.314.CLL - FAG.1B.314.CLA / ECG.1B.308.CLL - FAG.1B.308.CLA

I connettori Lemo NON vengono forniti con gli innesti rapidi A.I.TECH.

AIT-QR210/22 has been project and manufatcured to suit the Lemo connectors : ECG.1B.314.CLL - FAG.1B.314.CLA / ECG.1B.308.CLL - FAG.1B.308.CLA

The Lemo connectors are NOT provided together with A.I.TECH. quick release

Questo disegno è di proprietà della a.i.tech e non può essere riprodotto o divulgato a terzi senza autorizzazione