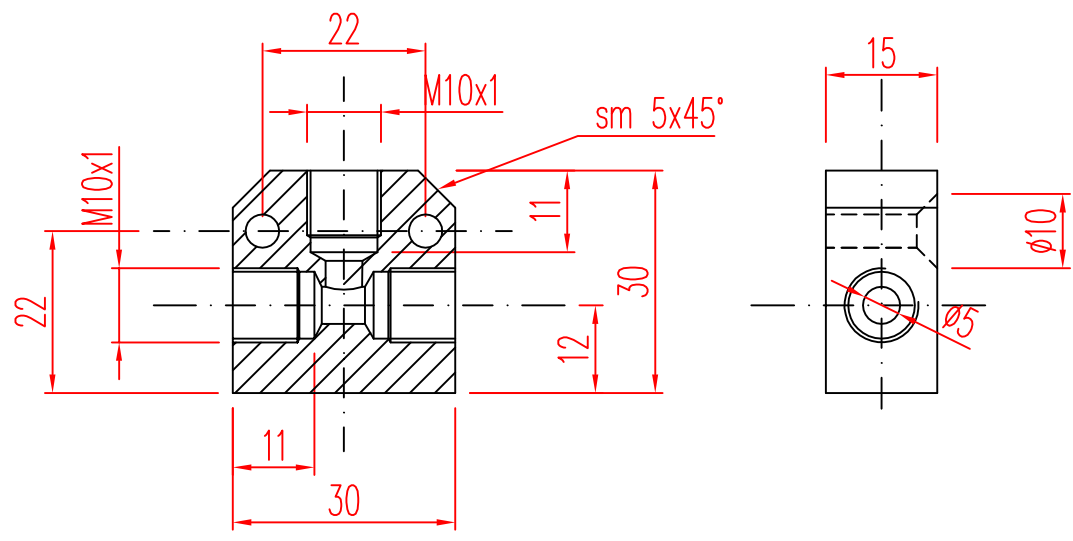



Questo disegno è di proprietà della a.i.tech e non può essere riprodotto o divulgato a terzi senza autorizzazione



		MODIFICHE				
		Indice	Data	Compilato	Controllato	Descrizione
Toll. Generali:		Dis.:	Contr.		Scala	Data:
Angoli:		DESCRIZIONE				 advanced innovation technology
Dimensioni:		AIT-500				
Lungh:						
Dim.mat.		N° CODICE:		Form.	N° DIS:	
Peso:						
Quant.						
Tipo Materiale:						
Codice Materiale:		Trattamento:				

