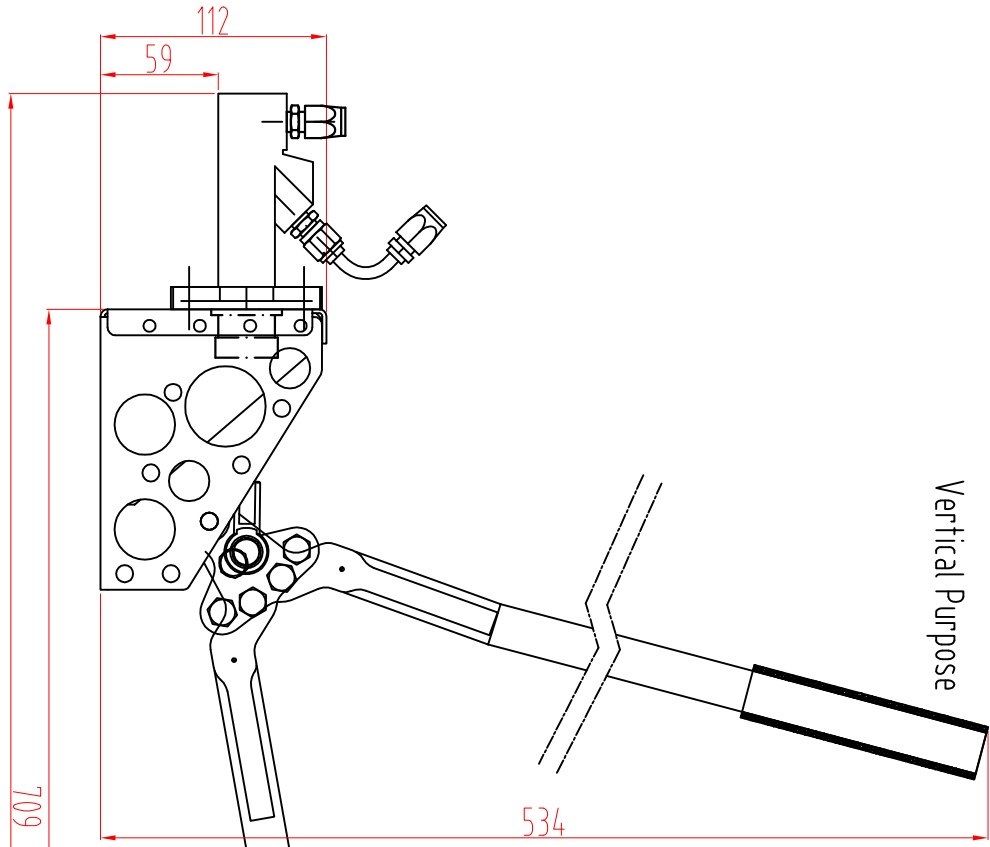
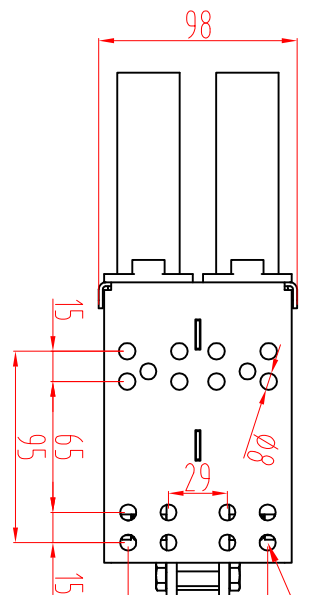
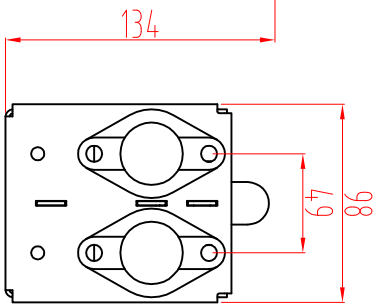
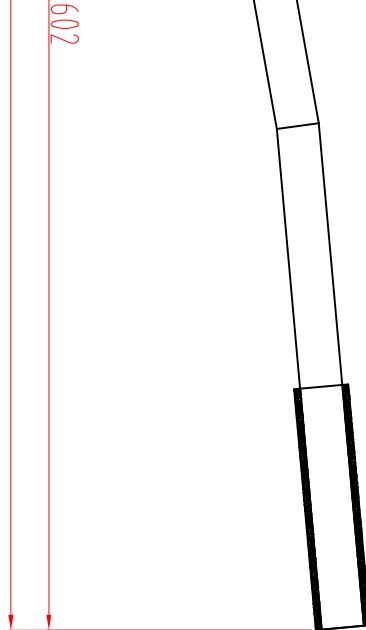


Vertical Purpose





Horizontal Purpose



N°18 fixing holes

Silicone sleeve

Toll. Generali:			Ø FORI:	Ø ALBERI:	DESCRIZIONE		MODIFICHE					
Angoli:	Dimensioni:	Lunghe:			Dis.:	Indice	Data	Completato	Controllo	Descrizione	Data:	
Dimensional.	Peso:	Quant.					Contr.	Scala				
Tipo Materiale:			HIGH TENSILE STEEL			Reversible for double mast. cyl. hand brake lever kit AIT-DUOREV/12 KIT				 <small>Advanced Innovation Technology</small>		
Codice Materiale:			Trattamento:			N° CODICE:		N° DIS:				

Dim. with GIRLING master cylinder