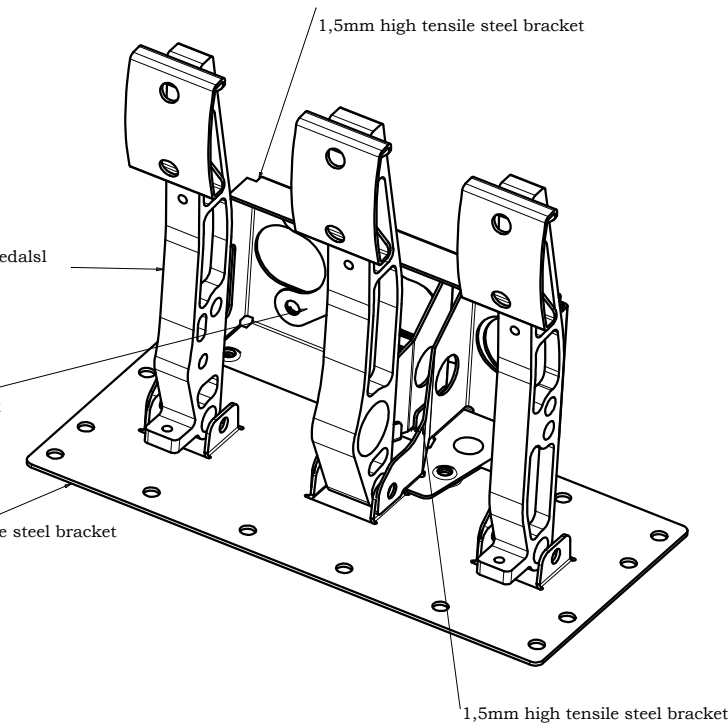


Ergal aluminium pedalsl

1,5mm high tensile steel bracket

2,0mm high tensile steel bracket

1,5mm high tensile steel bracket



Questo disegno è di proprietà della a.i.tech e non può essere riprodotto o divulgato a terzi senza autorizzazione

| MODIFICHE | | DESCRIZIONE | | | |
|-----------|------|-------------|-------------|-------------|------------|
| Indice | Data | Compilato | Controllato | Descrizione | Completivo |
| | | | | | |
| | | | | | |

| | | |
|-------------------|--------------|----------------------------------|
| Titol. Generati: | FORI: | Atteri: |
| Angoli: | Dimensioni: | Lungh: |
| Dim.mat. | Peso: | Quant. |
| Tipo Materiale: | | |
| Codice Materiale: | Trattamento: | N° CODICE: 2011-Tecno2-02 |

Pedaliera
AIT-C52/11F



Form. N° DIS: